

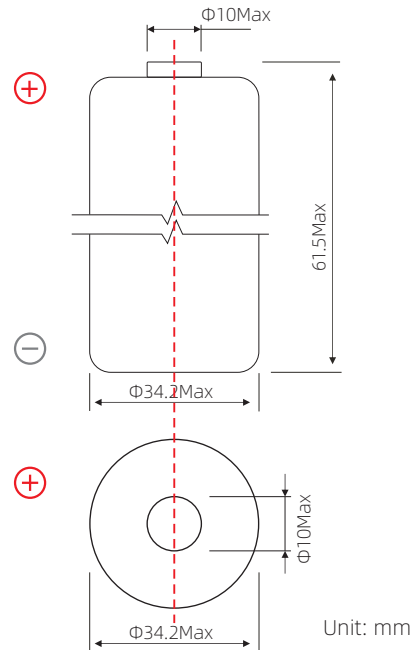


LITHIUM THIONYL CHLORIDE BATTERY

锂亚硫酰氯电池 | 型号: ER34615M

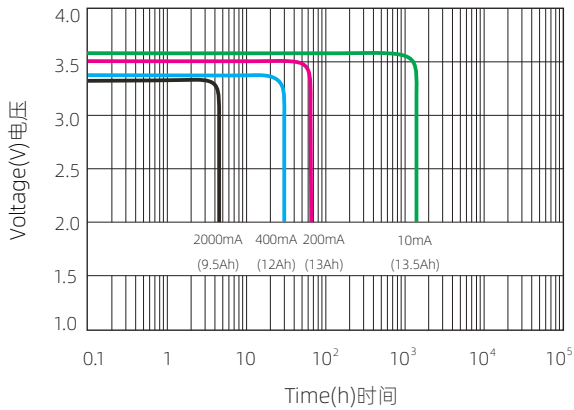
Characteristics 性能数据

Nominal capacity(10mA-2.0v-25°C).....	13500mAh
标称容量	
Nominal voltage.....	3.6v
额定电压	
Max.constant current.....	2000mA
最大连续工作电流	
Max.pulse current.....	4000mA
最大脉冲电流	
Weight.....	110g
电池重量	
Volume.....	Φ34.2X61.5mm
电池尺寸	
Workable temperature.....	-60°C ~ +85°C
工作温度	

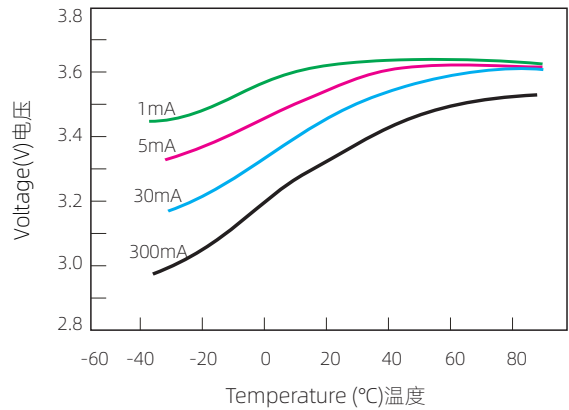


极端样式可按照客户要求定做

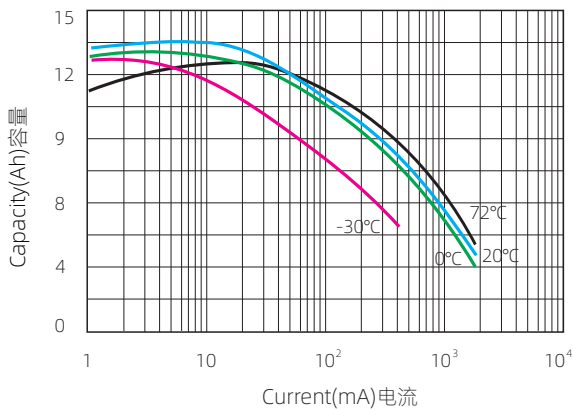
Discharge characteristic 放电特性 (25°C)



Voltage vs temperature 电压vs温度



Capacity vs current 容量vs电流



Storage characteristics 存储特性

